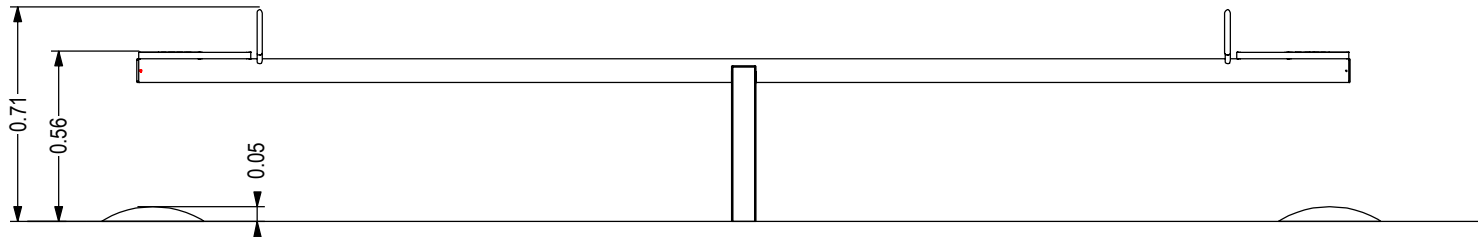
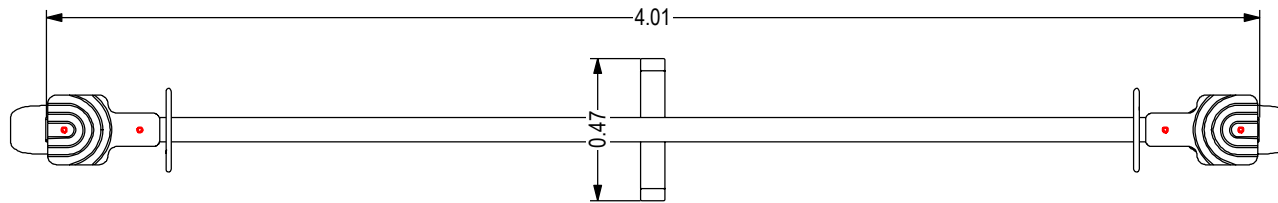
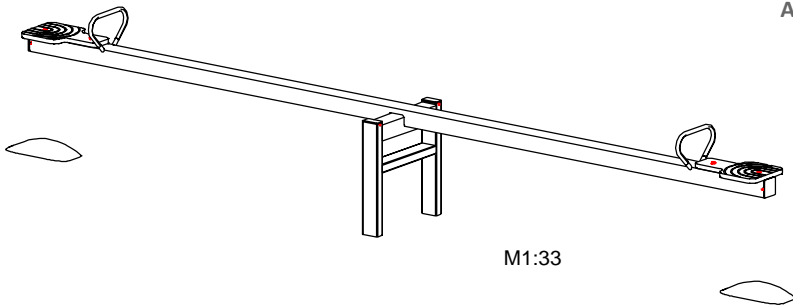


	Ausführung (Design)	Einbautiefe (Mounting depth)	Größtes Teil (Largest part)	Schwerstes Teil (Heaviest part)	
	AH2-400-022-M02-0201	Erdanker für Beton (Ground anchor)	0,70 m	4,01 × 0,47 × 1,37 m	ca. 70 kg
	AH2-400-022-M02-020H	Eingrabrahmen (Frame for burying)	0,40 m	4,01 × 0,68 × 1,11 m	ca. 105 kg



PRODUKTZEICHNUNG (PRODUCT DRAWING)

Wippe - Comfort - 2-sitzig

Seasaw - Comfort - 2 seats

ab 4 Jahre

4 years up on

Unverbindl. Altersempfehlung (Non-binding age recommendation)

DIN A4 / M 1: 25

Maßangaben in Meter
(Dimensions in meters)

Techn. Änderungen vorbehalten.
(Technical modifications reserved.)

M.J. 14.01.2020
Geändert (Amended)

M.J. 19.01.2018
Erstellt (Created)



AH2-400-022-M02-0201 / 020H

0,92 m

Max. freie Fallhöhe (Max. free fall height)

Bodenarten siehe "Wartungshinweise"
(Soil types see "Maintenance Instructions")